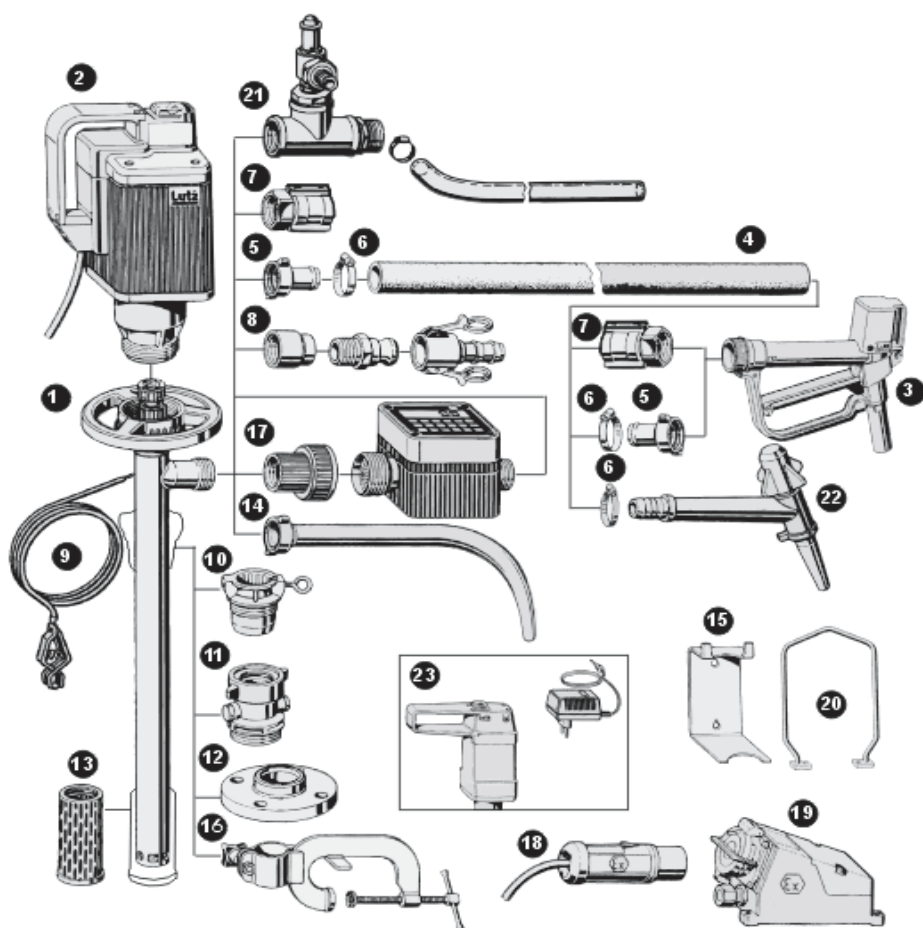


Опросный лист для заказа комплектующих



- 1. Насос
- 2. Двигатель
- 3. Раздаточный пистолет
- 4. Рукав (шланг)
- 5. Штуцер для шланга
- 6. Хомуты для шланга
- 7. Присоединитель шланга
- (взрывозащищенное исполнение)
- 8. Комплект быстрого соединения \ разъединения
- рукава
- 9. Кабель выравнивания потенциалов
- 10. Бочковой адаптер
- 11. Бочковой адаптер с защитой от утечки

- 12. Монтажный фланец
- 13. Нижний фильтр
- 14. Сливная дуга
- 15. Настенный кронштейн
- 16. Устройство крепления насоса на открытых резервуарах (штатив)
- 17. Расходомер с присоединителем
- 18. Штекер (взрывозащищенное исполнение)
- 19. Розетка (взрывозащищенное исполнение)
- 20. Кронштейн для транспортировки
- 21. Байпасный (перепускной) клапан к насосам для высоковязких сред
- 22. Пистолет-наполнитель для лабораторного насоса
- 23. Зарядное устройство для лабораторного насоса