

Расходомеры Lutz TR

По вопросам продаж и поддержки обращайтесь:

Архангельск +7 (8182) 45-71-35	Калининград +7 (4012) 72-21-36	Новороссийск +7 (8617) 30-82-64	Сочи +7 (862) 279-22-65
Астана +7 (7172) 69-68-15	Калуга +7 (4842) 33-35-03	Новосибирск +7 (383) 235-95-48	Ставрополь +7 (8652) 57-76-63
Астрахань +7 (8512) 99-46-80	Кемерово +7 (3842) 21-56-70	Омск +7 (381) 299-16-70	Сургут +7 (3462) 77-96-35
Барнаул +7 (3852) 37-96-76	Киров +7 (8332) 20-58-70	Орел +7 (4862) 22-23-86	Сызрань +7 (8464) 33-50-64
Белгород +7 (4722) 20-58-80	Краснодар +7 (861) 238-86-59	Оренбург +7 (3532) 48-64-35	Сыктывкар +7 (8212) 28-83-02
Брянск +7 (4832) 32-17-25	Красноярск +7 (391) 989-82-67	Пенза +7 (8412) 23-52-98	Тверь +7 (4822) 39-50-56
Владивосток +7 (4232) 49-26-85	Курск +7 (4712) 23-80-45	Первоуральск +7 (3439) 26-01-18	Томск +7 (3822) 48-95-05
Владимир +7 (4922) 49-51-33	Липецк +7 (4742) 20-01-75	Пермь +7 (342) 233-81-65	Тула +7 (4872) 44-05-30
Волгоград +7 (8442) 45-94-42	Магнитогорск +7 (3519) 51-02-81	Ростов-на-Дону +7 (863) 309-14-65	Тюмень +7 (3452) 56-94-75
Воронеж +7 (4732) 12-26-70	Москва +7 (499) 404-24-72	Рязань +7 (4912) 77-61-95	Ульяновск +7 (8422) 42-51-95
Екатеринбург +7 (343) 302-14-75	Мурманск +7 (8152) 65-52-70	Самара +7 (846) 219-28-25	Уфа +7 (347) 258-82-65
Иваново +7 (4932) 70-02-95	Наб.Челны +7 (8552) 91-01-32	Санкт-Петербург +7 (812) 660-57-09	Хабаровск +7 (421) 292-95-69
Ижевск +7 (3412) 20-90-75	Ниж.Новгород +7 (831) 200-34-65	Саранск +7 (8342) 22-95-16	Чебоксары +7 (8352) 28-50-89
Иркутск +7 (3952) 56-24-09	Нижневартковск +7 (3466) 48-22-23	Саратов +7 (845) 239-86-35	Челябинск +7 (351) 277-89-65
Йошкар-Ола +7 (8362) 38-66-61	Нижнекамск +7 (8555) 24-47-85	Смоленск +7 (4812) 51-55-32	Череповец +7 (8202) 49-07-18
Казань +7 (843) 207-19-05			Ярославль +7 (4852) 67-02-35

сайт: lutz.pro-solution.ru | эл. почта: nzt@pro-solution.ru
телефон: 8 800 511 88 70

Расходомеры Lutz

Точность и эффективность: расходомеры серии TR

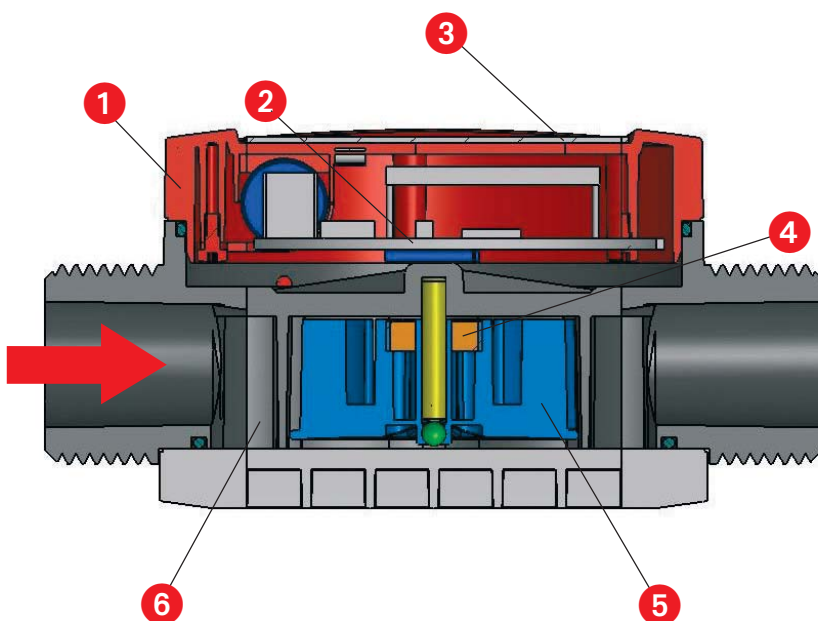


Простое использование

Расходомеры серии TR из PP или PVDF - это удобное и легкое обслуживание, компактная конструкция и быстрый монтаж ко всем бочковым и контейнерным насосам. Простой в управлении счетчик, на который в любой ситуации можно положиться. Этот расходомер точно, быстро и, прежде всего, эффективно измеряет объемы легкотекучих и негорючих веществ.

Преимущества

- ✓ Принцип измерения - "радиальная турбина"
- ✓ Может быть присоединен к любому бочковому и контейнерному насосу
- ✓ Широкий диапазон измерения
- ✓ Для легкотекучих и негорючих сред
- ✓ Вывод как промежуточных, так и суммарных показаний на экран
- ✓ Возможность сброса промежуточных показаний
- ✓ Материал исполнения: PP или PVDF
- ✓ Простая recalibration
- ✓ Долговечные литиевые батареи



Принцип действия

Поток жидкости приводит во вращение турбинное колесо, при этом возникают электрические импульсы. Эти импульсы переносятся на электронику. Дисплей показывает как промежуточные, так и общее количество перекачиваемой жидкости.

- 1 Верхняя часть корпуса (PP)
- 2 Печатная плата с микроэлектроникой
- 3 Пленочная клавиатура
- 4 Магнит
- 5 Радиальная турбина (PP или PVDF)
- 6 Измерительная камера (PP или PVDF)

Экономный учет

На ваш выбор



PP для нейтральных и агрессивных жидкостей:

гликоли, раствор хлористого железа, соляная кислота, фосфорная кислота и др.

PVDF для очень агрессивных жидкостей:

раствор хлора, азотная кислота, серная кислота и др.

Унифицированное решение!

Расходомер серии TR подходит ко всем бочковым и контейнерным насосам с присоединителем G 1 или G 1 1/4. Просто закрепите винтовое соединение - и расходомер готов к работе.

Тип		TR90-PP		TR90-PVDF	
Материалы	верхняя часть корпуса клавиатура	PP PES		PP PES	
Материалы (контактирующие с перекачиваемой средой)	измерительная камера турбина вал уплотнение	PP PP Hastelloy C4 (2.4610) FPM		PVDF PVDF Hastelloy C4 (2.4610) FPM	
Диапазон измерений	л/мин.	5-90		5-90	
Диапазон вязкости	мПа·с	0.8-40		0.8-40	
Рабочее давление	бар	4 (при 20 °C)		4 (при 20 °C)	
Точность измерения	%	± 1		± 1	
Точность повторяемости	%	± 0.5		± 0.5	
Соединительная резьба		G 1	G 1 1/4	G 1 1/4	
Вес	кг	0.3		0.4	
Тип защиты		IP 65		IP 65	
Диапазон температур	°C	от -10 до +50		от -10 до +50	
Арт. №	К B2 Vario	0213-031	—	—	
Арт. №	К бочковым насосам	—	0213-030	0213-040	
Арт. №	К раздаточным пистолетам	—	0213-032	0213-042	

По вопросам продаж и поддержки обращайтесь:

Архангельск +7 (8182) 45-71-35	Калининград +7 (4012) 72-21-36	Новороссийск +7 (8617) 30-82-64	Сочи +7 (862) 279-22-65
Астана +7 (7172) 69-68-15	Калуга +7 (4842) 33-35-03	Новосибирск +7 (383) 235-95-48	Ставрополь +7 (8652) 57-76-63
Астрахань +7 (8512) 99-46-80	Кемерово +7 (3842) 21-56-70	Омск +7 (381) 299-16-70	Сургут +7 (3462) 77-96-35
Барнаул +7 (3852) 37-96-76	Киров +7 (8332) 20-58-70	Орел +7 (4862) 22-23-86	Сызрань +7 (8464) 33-50-64
Белгород +7 (4722) 20-58-80	Краснодар +7 (861) 238-86-59	Оренбург +7 (3532) 48-64-35	Сыктывкар +7 (8212) 28-83-02
Брянск +7 (4832) 32-17-25	Красноярск +7 (391) 989-82-67	Пенза +7 (8412) 23-52-98	Тверь +7 (4822) 39-50-56
Владивосток +7 (4232) 49-26-85	Курск +7 (4712) 23-80-45	Первоуральск +7 (3439) 26-01-18	Томск +7 (3822) 48-95-05
Владимир +7 (4922) 49-51-33	Липецк +7 (4742) 20-01-75	Пермь +7 (342) 233-81-65	Тула +7 (4872) 44-05-30
Волгоград +7 (8442) 45-94-42	Магнитогорск +7 (3519) 51-02-81	Ростов-на-Дону +7 (863) 309-14-65	Тюмень +7 (3452) 56-94-75
Воронеж +7 (4732) 12-26-70	Москва +7 (499) 404-24-72	Рязань +7 (4912) 77-61-95	Ульяновск +7 (8422) 42-51-95
Екатеринбург +7 (343) 302-14-75	Мурманск +7 (8152) 65-52-70	Самара +7 (846) 219-28-25	Уфа +7 (347) 258-82-65
Иваново +7 (4932) 70-02-95	Наб.Челны +7 (8552) 91-01-32	Санкт-Петербург +7 (812) 660-57-09	Хабаровск +7 (421) 292-95-69
Ижевск +7 (3412) 20-90-75	Ниж.Новгород +7 (831) 200-34-65	Саранск +7 (8342) 22-95-16	Чебоксары +7 (8352) 28-50-89
Иркутск +7 (3952) 56-24-09	Нижневартовск +7 (3466) 48-22-23	Саратов +7 (845) 239-86-35	Челябинск +7 (351) 277-89-65
Йошкар-Ола +7 (8362) 38-66-61	Нижнекамск +7 (8555) 24-47-85	Смоленск +7 (4812) 51-55-32	Череповец +7 (8202) 49-07-18
Казань +7 (843) 207-19-05			Ярославль +7 (4852) 67-02-35

сайт: lutz.pro-solution.ru | эл. почта: nzt@pro-solution.ru
телефон: 8 800 511 88 70